



CATALOGO TECNICO
TECHNICAL CATALOGUE



FILTRO AUTOPULLENTE
SELF-CLEANING STRAINER

VOCI DI CAPITOLATO - TECHNICAL FEATURES



Dotato di cartuccia filtrante estraibile, doppio manometro e rubinetto portagomma per lo scarico delle impurità. Corpo in ottone nichelato. Temperatura minima e massima d'esercizio: -20°C, 110°C in assenza di vapore.

Grado di filtrazione: 400µm.

Attacchi filettati ISO228 (equivalente a DIN EN ISO 228 e BS EN ISO 228).

Supplied with an extractable straining cartridge, double pressure gauge and hose cock to dump the impurities.

Body in nickel-plated brass.

Minimum and maximum working temperatures: -20°C, 110°C in absence of steam.

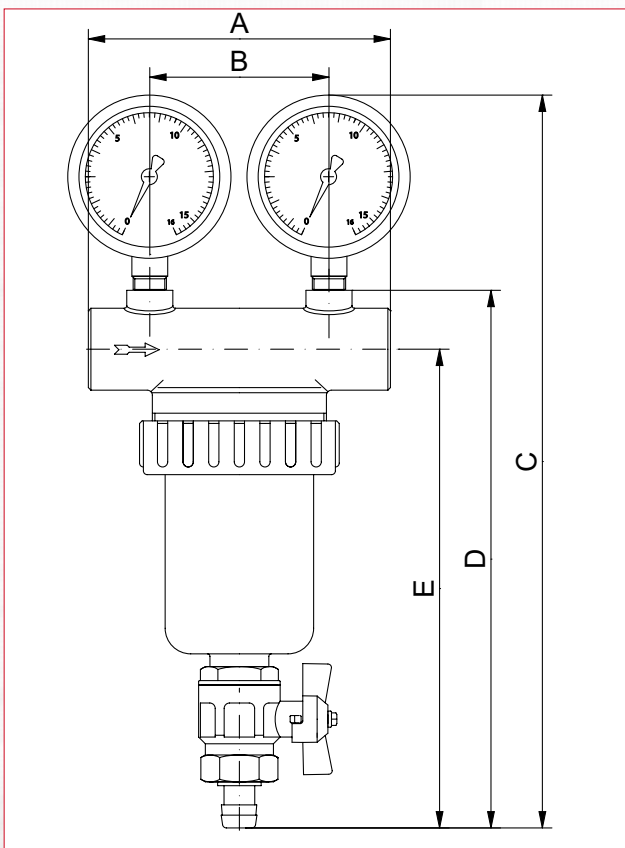
Filtration degree: 400µm.

Threads: ISO228

(equivalent to DIN EN ISO 228 and BS EN ISO 228).

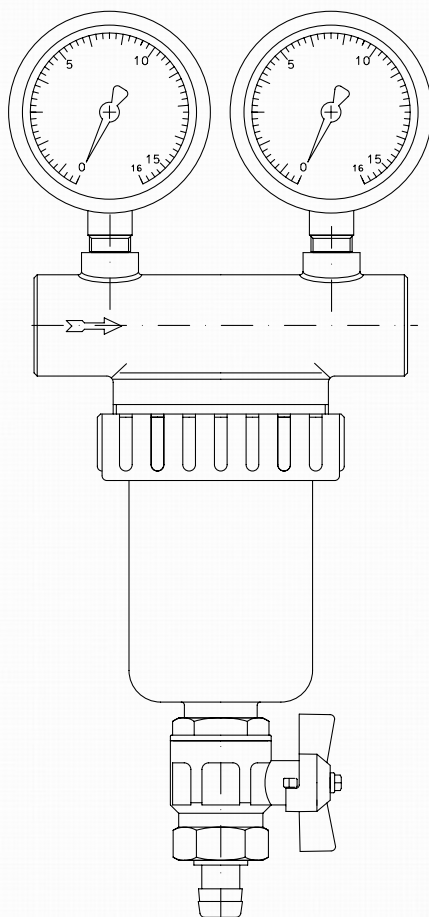
MISURA/SIZE	1/2" (DN 15)	3/4" (DN 20)	1" (DN 25)	1"1/4 (DN 32)	1"1/2 (DN 40)	2" (DN 50)
PRESSIONE/PRESSURE	16bar/232psi	16bar/232psi	16bar/232psi	16bar/232psi	16bar/232psi	16bar/232psi
CODICE/CODE	1890012	1890034	1890100	1890114	1890112	1890200
IMBALLO/PACKING	1/17	1/17	1/13	1/13	1/10	1/10

QUOTE DI INGOMBRO - DRAWING



MISURE / SIZE	1/2"	3/4"	1"	1"1/4	1"1/2	2"
A (mm)	118	119	123	152	153	153
B (mm)	70	70	72	72	98	98
C (mm)	272	272	302	302	342	342
D (mm)	208	208	234	234	272	272
E (mm)	187	187	202	202	236	236
PRESS. ATMOSF./ WORK. PRESS. Kg/cm ² - bar	16	16	16	16	16	16
PRESS. ATMOSF. PSI LBS WORK. PRESS	220	220	220	220	220	220





DESCRIZIONE/DESCRIPTION	MATERIALE/MATERIAL
Corpo / Body	Ottone CB735S EN 1984 / Brass CB735S EN 1984
Ghiera / Nut	Ottone CW617N UNI EN 12165 nichelato / Hot pressed nickel-plated brass CW617N UNI EN 12165
Cartuccia filtrante / Cartridge	Acciaio inox AISI 304 / Stainless steel AISI 304
Guarnizione di tenuta / Cartridge seats	OR-NBR 70 sh / NBR 70 sh
O-rings / O-rings	OR-NBR 70 sh / NBR 70 sh
Particolari in plastica / Plastic parts	Ultramid A3K (BASF)

Certificazioni- Certifications

