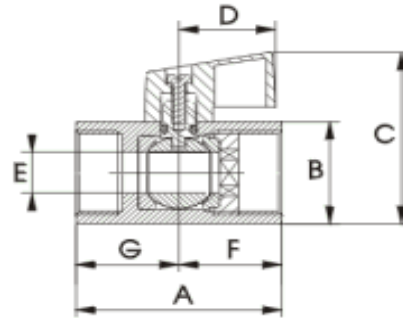




KHGE-MS-125

Kugelhahn aus Messing "MINI"



Einsatzbereich

Einsatz in Industrie-, Pneumatik und Hydraulikanlagen. Ideal für Warm- und Kaltwasser und Druckluftsysteme.

Rohranschluss: 1/8" - 3/4", DN 06 - 20

Gewinde: ISO 228-DIN 259-BS2779

Druck: lt. Tabelle

Temperatur: Luft - 15°C - + 110°C

Wasser 0°C - + 90°C,
ohne Dampf

Werkstoffe:

Gehäuse: Messing CW 614N

Kugel: Messing 614N, verchromt

Dichtung: PTFE

Welle: Messing 614N

Wellendichtung: O-Ring NBR 70 SH/A

Knebelgriff: Nylon 6

Dimension

Gewinde	1/8"	1/4"	3/8"	1/2"	3/4"	1"	1 1/4"	1 1/2"	2"	2 1/2"	3"	4"
DN	6	8	10	15	20	25	32	40	50	65	80	100
Maße in mm	nicht lieferbar											
A	40	40	40	46	52							
B	21	21	21	25	30							
C	38	38	38	42	48							
D	22	22	22	22	22							
E	6	8	8	10	12							
F	10	10	10	12	14							
G												
Betriebsdruck:												
Kg/cm ² - bar	15	15	15	15	15							
LBS working	220	220	220	220	220							
Verpackungseinheit:												
Stk. /kl. Karton	20	20	20	20	15							
Stk. /gr. Karton	340	340	340	240	180							