



CATALOGO TECNICO
TECHNICAL CATALOGUE

RIDUTTORI DI PRESSIONE EUROPRESS
PRESSURE REDUCING VALVES EUROPRESS



VOCI DI CAPITOLATO - TECHNICAL FEATURES



Funzionamento a pistone con sede compensata.
 Attacchi filettati femmina/femmina.
 Corpo in ottone nichelato.
 Temperature minima e massima d'esercizio: 0°C, 80°C.
 Pressione massima in entrata: 25bar.
 Pressione in uscita regolabile fra 1 e 6 bar.
 Pretaratura in fabbrica a 3 bar.
 Attacchi manometro 1/4" sui due lati per il controllo della pressione in uscita.
 Attacchi filettati ISO228 (equivalente a DIN EN ISO 228 e BS EN ISO 228).
 Disponibile anche con filetto americano NPT nelle misure 2"1/2, 3" e 4".

*Compensated piston operation.
 Female/female threads.
 Body in nickel-plated brass.
 Minimum and maximum working temperatures: 0°C, 80°C.
 Maximum inlet pressure: 25bar.
 Outlet pressure can be adjusted between 1 and 6 bar.
 Factory preadjustment 3 bar.
 Outlet pressure gauge connection 1/4" on both sides.
 Threads ISO228 (equivalent to DIN EN ISO 228 and BS EN ISO 228).
 Available also with NPT threads in the sizes 2"1/2, 3" and 4".*

MISURA/SIZE	1/2" (DN 15)	3/4" (DN 20)	1" (DN 25)	1"1/4 (DN 32)	1"1/2 (DN 40)	2" (DN 50)	2"1/2 (DN 65)	3" (DN 80)	4" (DN 100)
PRESSIONE/PRESSURE	25bar/362.5psi	25bar/362.5psi	25bar/362.5psi	25bar/362.5psi	25bar/362.5psi	25bar/362.5psi	25bar/362.5psi	25bar/362.5psi	25bar/362.5psi
CODICE/CODE	1430012	1430034	1430100	1430114	1430112	1430200	1430212	1430300	1430400
IMBALLO/PACKING	1/36	1/22	1/22	1/12	1/12	1/9	1/8	1/4	1/2

FUNZIONE - FUNCTION

Il riduttore di pressione è un dispositivo che riduce e stabilizza la pressione di ingresso alla pressione desiderata sul lato di uscita. Quando la pressione in entrata dalla rete pubblica risulta troppo elevata e variabile il riduttore di pressione la stabilizza al valore di taratura.

Eventuali oscillazioni della pressione di ingresso non hanno alcuna influenza significativa sul valore di regolazione della pressione di uscita.

Questa serie di riduttori di pressione ha la caratteristica di essere regolabile; questa peculiarità consente all'operatore di tarare la pressione di uscita della valvola secondo il valore desiderato.

Pressure reducing valve is a device which reduces and stabilizes the upstream pressure to an adjusted downstream pressure. When the entering pressure from the public mains is too high and variable, pressure reducing valve stabilizes the downstream pressure to the adjusted one.

Possible variations of the upstream pressure do not influence the adjusted downstream pressure.

This range of pressure reducing valves allows the operator to adjust the downstream pressure to a set figure.



APPLICAZIONI - Use

Adatti all'impiego in impianti idraulici, di riscaldamento, di condizionamento e pneumatici*. Utilizzabili con acqua aria* e altri fluidi non aggressivi.

I riduttori di pressione ITAP soddisfano i requisiti della direttiva PED 97/23/CE e sono esenti dalla marchiatura CE in base all'art. 3 par. 3 del DL 25/02/2000 N.93.

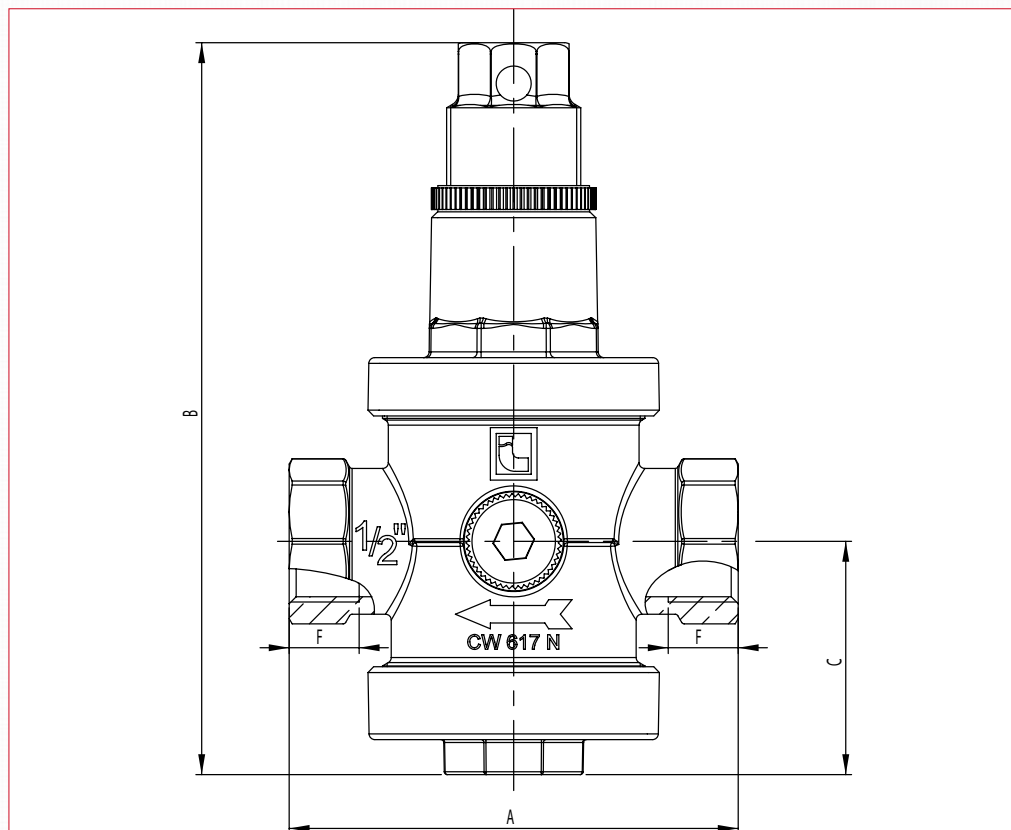
(*Nell'ambito dell'omologazione secondo PED è necessario che questo prodotto venga certificato come parte dell'impianto)

Pressure reducing valves are suitable for domestic water services, heating and air-conditioning plants, compressed air systems. They can be used with water, compressed air and no-aggressive fluids.*

ITAP Pressure reducing valves comply with the requirements of Council Directive 97/23/EC (PED) and the CE marking is not requested according to art. 3 clause 3 of DL 25/02/2000 n. 93.

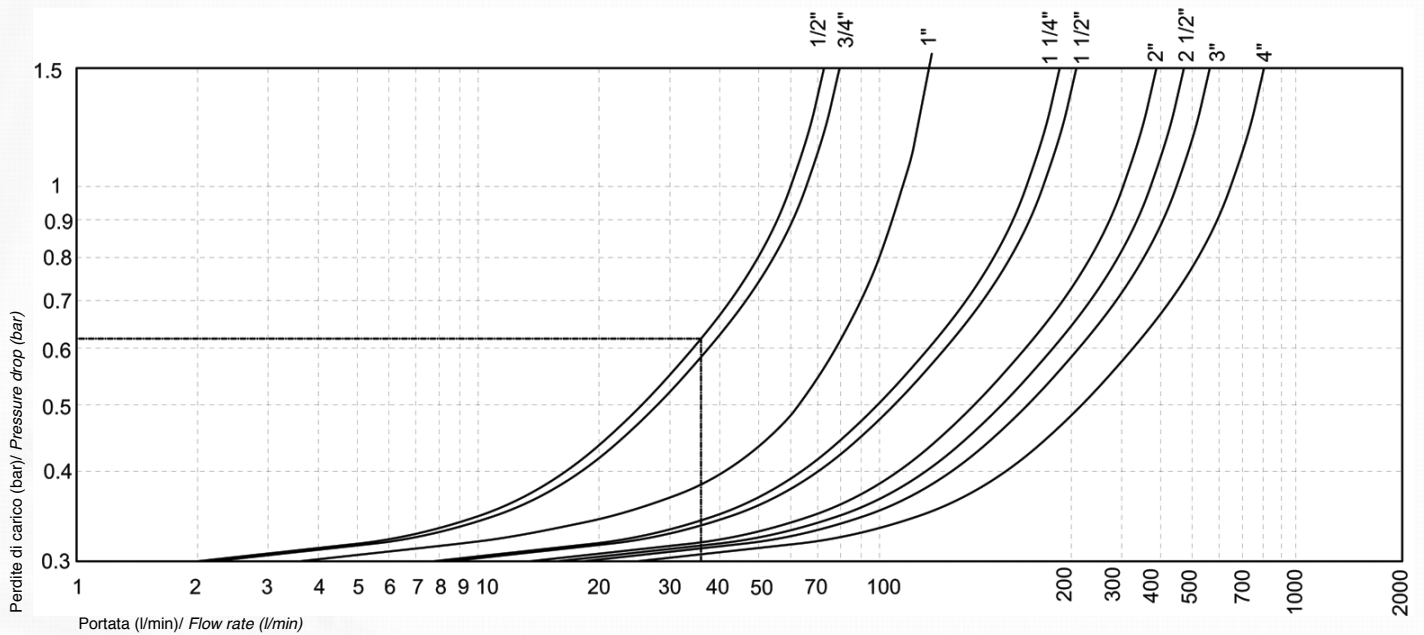
(In the type-testing according to PED Council Directive, it is necessary that pressure reducing valves were approved as a part of the installation)*

QUOTE DI INGOMBRO - DRAWING



MISURE / SIZE	1/2"	3/4"	1"	1"1/4	1"1/2	2"	2"1/2	3"	4"
DN	15	20	25	32	40	50	65	80	100
A (mm)	77	85	91	118	126	142	147	179	188
B (mm)	125,5	125,5	159	218	225	250	270	290	330
C (mm)	40	40	59	69,5	126	87	88	97,5	104,5
F (mm)	12	12	13	18	18	20	20	22	23,5
PRESS. ATMOSF. / WORK. PRESS. Kg/cm ² - bar	25	25	25	25	25	25	25	25	25
PRESS. ATMOSF. PSI LBS WORK. PRESS	363	363	363	363	363	363	363	363	363





N.B. I dati relativi alla misura del 4" sono stati stimati/ Figure about 4" are approximate.

I valori riportati sono calcolati con:
 pressione a monte di 8 bar
 pressione a valle di 3 bar

Here mentioned figures refer to:
 upstream pressure 8 bar
 downstream pressure 3 bar

Letture del diagramma/ Use of diagram

Il diagramma delle perdite di carico rappresenta la perdita di pressione relativa alla portata all'uscita delle utenze. In funzione della portata necessaria eseguo il corretto dimensionamento dell'impianto e del riduttore stesso (è consigliabile mantenere la velocità del flusso nelle condotte tra 1 e 2 metri al secondo).

ESEMPIO.

Nell'ipotesi di aver scelto il riduttore di pressione da 1/2" con una pressione di prearatura $P_v = 3$ bar, e una portata di progetto di 35 l/min, dal diagramma si ricava che per tale portata la perdita di carico corrispondente è di 0.62 bar. Qualora nell'impianto scorra la portata di progetto la pressione rilevata dal manometro a valle del riduttore non sarà più di $P_v = 3$ bar ma $P_v = 3 - 0.62 = 2.38$ bar.

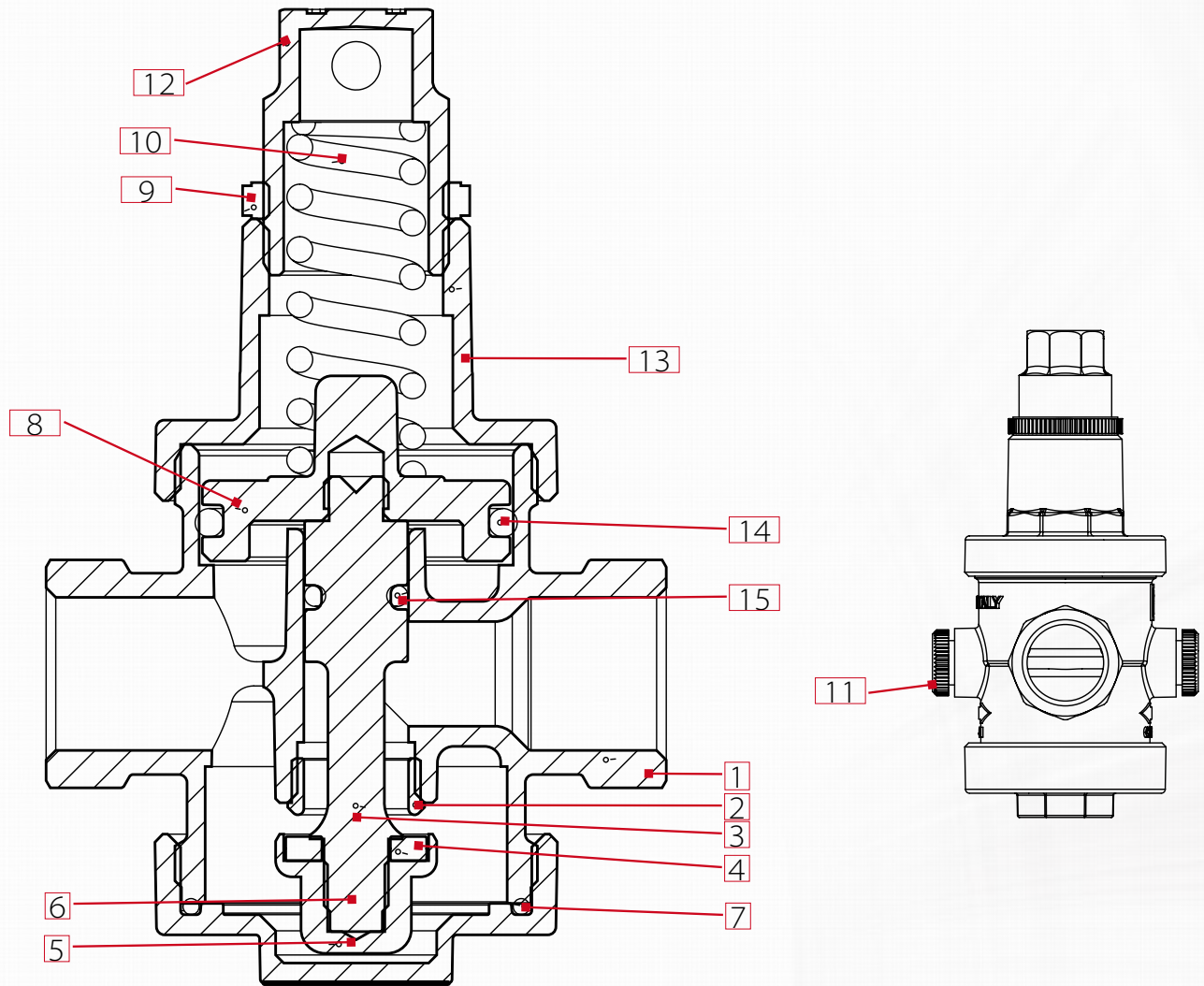
Pressure drop diagram includes the loss of pressure proportional to a specific flow rate. According to the requested flow rate, it is possible to measure the water system and the pressure reducing valve correctly (it would be better to have a flow speed between 1 m/s and 2 m/s in the piping).

INSTANCE.

In case of 1/2" pressure reducing valve with an adjusted downstream pressure of 3 bar and a flow rate of 35 l/min, the pressure drop diagram states a loss of pressure of 0.62 bar. It means that the pressure gauge installed on the outlet way of pressure reducing valve shows a figure of 2.38 bar (= 3 bar - 0.62 bar).



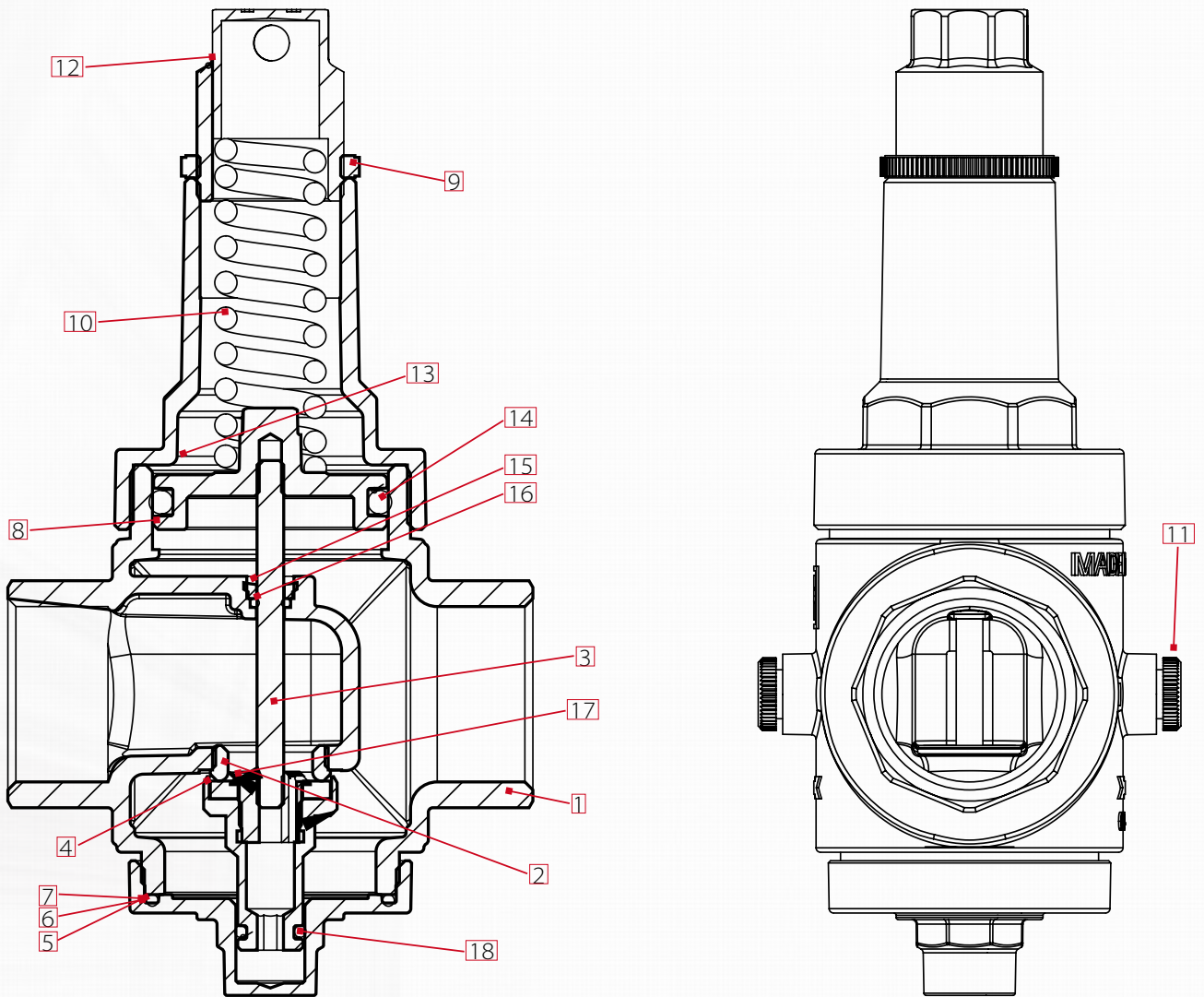
SCHEDA MATERIALI 1/2" - 3/4" - 1" - MATERIALS 1/2" - 3/4" - 1"



POS.	DESCRIZIONE/DESCRIPTION	Q.TÀ/N.	MATERIALE/MATERIAL
1	Corpo / Body	1	Ottone / Brass CW617N
2	Sede / Seat	1	AISI 303
3	Asta / Stem	1	Ottone / Brass CW614N
4	Guarnizione piana / Flat seat washer	1	NBR 70/SH
5	Otturatore / Shutter	1	Ottone / Brass CW614N
6	Tappo inferiore / Inferior plug	1	Ottone / Brass CW617N
7	O-ring / O-ring	1	NBR 70/SH
8	Diaframma / Diaphragm	1	Ottone / Brass CW617N
9	Ghiera / Nut	1	Nylon PA6
10	Molla / Spring	1	EN 10270-1SM
11	Tappo / Cap	2	Nylon PA6
12	Premimolla / Regulator	1	Ottone / Brass CW617N
13	Coperchio superiore / Superior cover	1	Ottone / Brass CW617N
14	O-ring / O-ring	1	NBR 70/SH
15	O-ring / O-ring	1	NBR 70/SH



SCHEDA MATERIALI 1"1/4 - 1"1/2 - 2" - 2"1/2 - 3" - 4" - MATERIALS 1"1/4 - 1"1/2 - 2" - 2"1/2 - 3" - 4"



POS.	DESCRIZIONE/DESCRIPTION	Q.TA/N.	MATERIALE/MATERIAL
1	Corpo / Body	1	Ottone / Brass CB753S
2	Sede / Seat	1	AISI 303
3	Asta / Stem	1	AISI 303
4	Guarnizione piana / Flat seat washer	1	NBR 70/SH
5	Otturatore / Shutter	1	Ottone / Brass CW614N
6	Tappo inferiore / Inferior plug	1	Ottone / Brass CW617N
7	O-ring / O-ring	1	NBR 70/SH
8	Diaframma / Diaphragm	1	Ottone / Brass CW617N
9	Ghiera / Nut	1	Nylon PA6
10	Molla / Spring	1	EN 10270-1 SM
11	Tappo / Cap	2	Nylon PA6
12	Premimolla / Regulator	1	Ottone / Brass CW617N
13	Coperchio superiore / Superior cover	1	Ottone / Brass CW617N
14	O-ring / O-ring	1	NBR 70/SH
15	Anello ferma o-ring / Stop ring	1	Ottone / Brass CW614N
16	O-ring / O-ring	1	NBR 70/SH
17	Fermo guarnizione / Stop washer	1	Ottone / Brass CW614N
18	O-ring / O-ring	1	NBR 70/SH - classe H3



Installazione/Installation

Per ottimizzare l'utilizzo e la durata dell'intero impianto è necessario rispettare le seguenti indicazioni di assemblaggio, le norme locali e le direttive generali.

- Il luogo di montaggio deve essere protetto dal gelo e deve essere ben accessibile.
- Montare il riduttore di pressione all'inizio della rete idrica, immediatamente a valle del contatore.
- E' consigliabile installare, prima e dopo il riduttore di pressione, due valvole di intercettazione per facilitare le operazioni di manutenzione.
- Per salvaguardare il riduttore di pressione da sovrappressioni di ritorno montare una valvola di ritegno subito dopo il riduttore.
- Per la perfetta regola d'arte d'installazione seguire lo schema di Fig. 5.2
- In caso di presenza, a valle del riduttore, di boiler applicare un vaso di espansione
- Il riduttore di pressione non è un dispositivo di sicurezza. E' consigliabile collegare dopo il riduttore le opportune valvole di sicurezza.

N.B. La pressione a valle del riduttore non deve essere mai maggiore della pressione massima di esercizio dei componenti che si trovano a valle del riduttore stesso al fine di evitare danneggiamenti o malfunzionamenti.

For the best use and duration of the system, it is necessary to comply with the following instructions on installation, with the national regulations and with relevant local requirements.

- Place of installation has to be protected from frost and has to be easily inspectable
- Install the pressure reducing valve on the private water system, immediately downstream of the water meter
- It would be better to install shut-off valves upstream and downstream of the pressure reducing valve, to facilitate the maintenance operations
- In order to protect pressure reducing valve from overpressure, install a check valve immediately downstream of the pressure reducing valve
- The right scheme of installation is shown in Fig. 5.2
- In case of water heater downstream of the pressure reducing valve, install an expansion vessel between the valve and the water heater
- Pressure reducing valve is not a safety device. It would be better to install all the necessary safety relief valves. Please, duly note the downstream pressure of the reducing valve has not to be higher than the maximum working pressure of the devices installed in the private water system, in order to avoid possible damages or malfunctions.

Istruzioni di montaggio/ Instruction on installation

1. Prima del montaggio aprire tutti i rubinetti di erogazione per lavare l'impianto da impurità, detriti e per espellere l'aria.
2. Installare le valvole di intercettazione a monte e a valle per eventuali manutenzioni
3. Per la corretta direzione del flusso utilizzare la freccia stampata sul corpo
4. Il riduttore di pressione ITAP può essere installato sia con tubazioni verticali che orizzontali in tutte le posizioni.
5. L'articolo 143 è fornito con attacco manometro. E' possibile svitare il tappo laterale in Nylon Pa6 per poter montare un manometro con filettatura da 1/4". In questa posizione il manometro indica la pressione a valle del riduttore di pressione.
6. Tutti i riduttori di pressione ITAP sono collaudati e tarati ad una pressione di uscita di 3 Bar. E' tuttavia possibile modificare la pressione di uscita intervenendo sul dispositivo di regolazione.

1. Before installing the pressure reducing valve, open all the outlets to flush the system and expel any air left in piping
2. Install shut-off valves upstream and downstream to facilitate maintenance operations
3. For a right flow direction, use the arrow stamped on the body
4. ITAP pressure reducing valve can be installed in either vertical or horizontal piping. It can be installed also upside down
5. Art. 143 is equipped with a threaded connection suitable for a pressure gauge. It is possible to unscrew the plug made by
6. Nylon PA6 in order to install a pressure gauge in the size of 1/4". In such a position, the pressure gauge shows the downstream pressure of the reducing valve. The whole range of ITAP pressure reducing valves are tested and adjusted with a downstream pressure of 3 bar. It is possible to change the downstream pressure by means of the adjusting device.

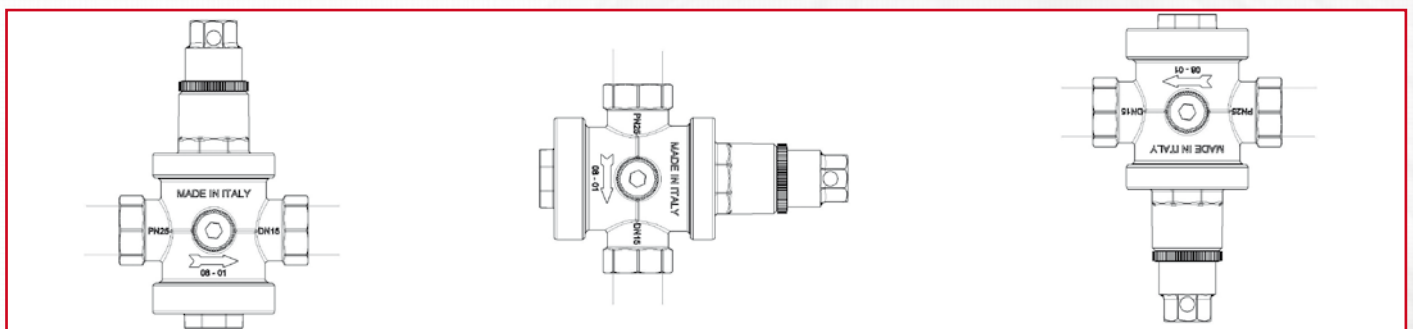




FIG. 4.1

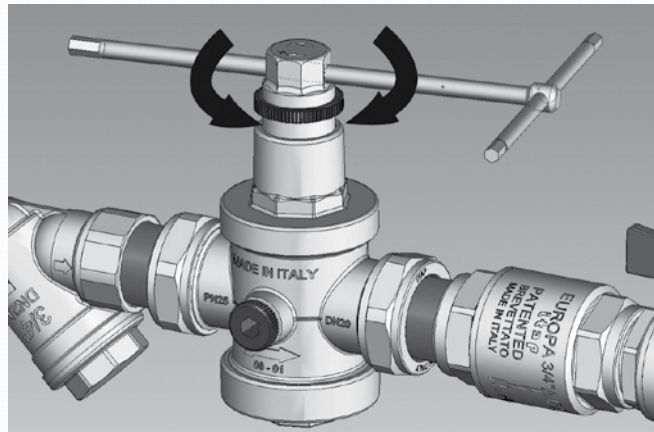


FIG. 4.2



FIG. 4.3

7. La taratura finale del riduttore di pressione deve essere eseguita a circuito idraulico completamente pieno e con gli utilizzatori chiusi. La pressione di ingresso deve essere di almeno 1 Bar superiore alla pressione di taratura. Procedura per regolazione del riduttore a una pressione diversa da quella di fabbrica:

- Chiudere la valvola di intercettazione a valle.
- Svitare la ghiera in nylon (fig. 4.1).
- Agire con una chiave o con un cacciavite sul premimolla (Fig. 4.2); ruotando in senso orario si aumenta la pressione di valle, girando in senso antiorario si riduce la pressione di valle.
- Eseguire alcune manovre di scarico per controllare la stabilità della taratura
- Eseguire eventuali correzioni ad impianto fermo e a temperatura ambiente.
- Riavvitare la ghiera in nylon (Fig. 4.3)

7. The final adjustment of the pressure reducing valve has to be carried out with a filled private water system and with all the outlets shut-off. The upstream pressure has to be at least 1 bar higher than the adjusted pressure. Adjustment of the pressure reducing valve to a downstream pressure different from the pre-adjusted one (3 bar):

Close the downstream shut-off valve

- *Unscrew the nylon nut (Fig. 4.1)*
- *Adjustment is carried out by means of a tool or a screwdriver on the upper part of the device (Fig. 4.2); turn in clockwise way to increase the downstream pressure, turn in anticlockwise way to reduce the downstream pressure*
- *Open the outlets in the private water system, in order to check the stability of the adjusted pressure*
- *Adjust the downstream pressure with outlets totally shut-off and with water at room temperature only*
- *Screw the nylon nut (Fig. 4.3)*

Anomalie, Ricerca guasti / Troubleshooting

1. Incremento della pressione di valle del riduttore in presenza di un boiler.

Il surriscaldamento dell'acqua dovuta al funzionamento del boiler comporta un incremento di pressione a valle del riduttore. Quest'ultimo trovandosi nella corretta posizione di chiusura non permette a tale pressione di sfogarsi.

E' necessario installare un vaso di espansione tra il riduttore e il boiler per assorbire l'incremento di pressione (Fig. 5.1).

Increase in pressure downstream on the pressure reducing valve with a water heater in-line

This problem is due to heating of the water, caused by the water heater. The pressure downstream increases, due to water expansion, as the pressure reducing valve is correctly closed. It is necessary to install an expansion vessel between the pressure reducing valve and the water heater to absorb the pressure increase (Fig. 5.1).

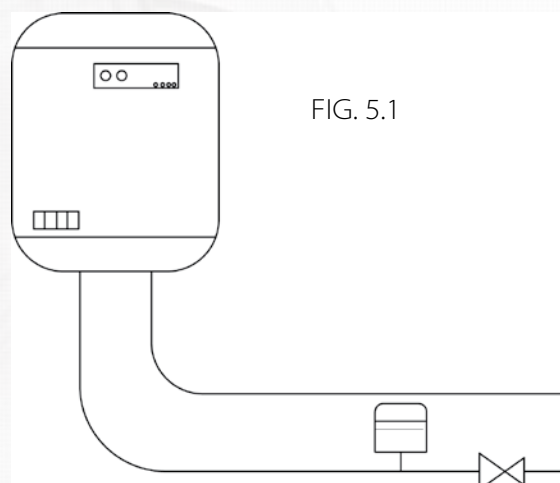
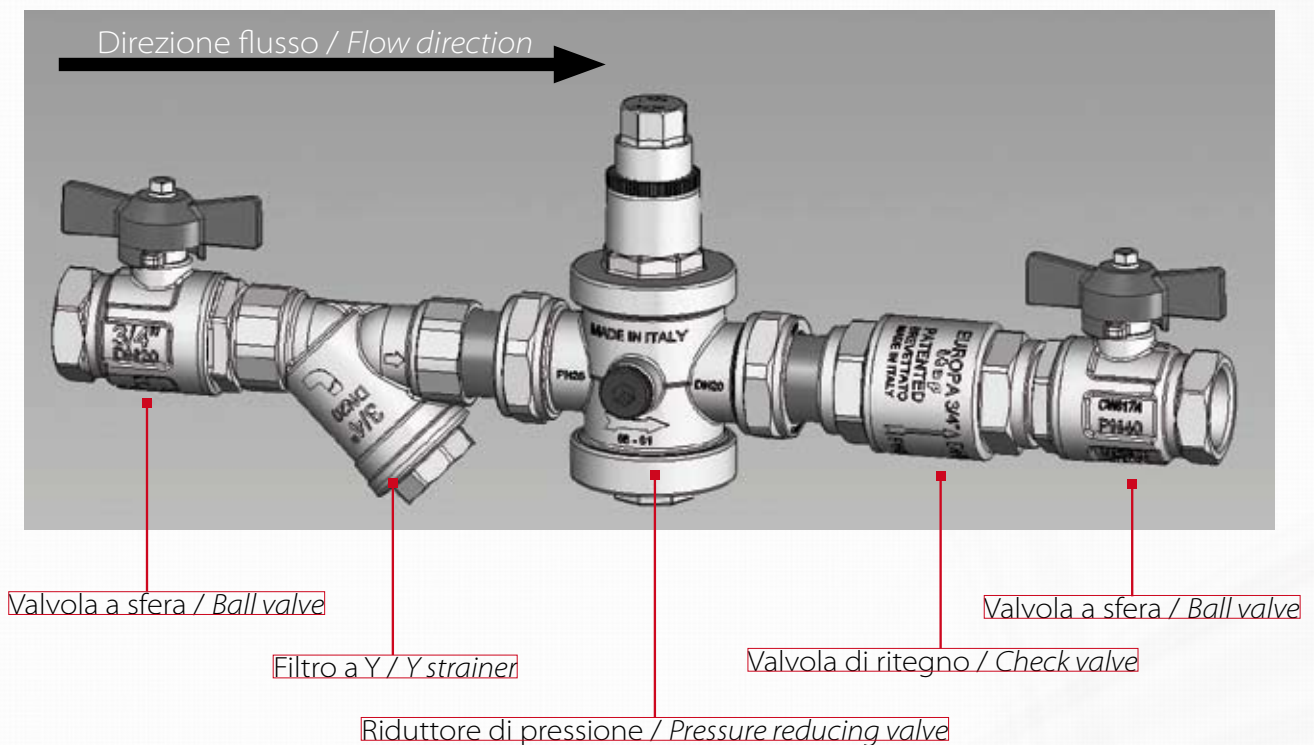


FIG. 5.1



Il riduttore non mantiene il valore di taratura / The pressure reducing valve does not maintain the adjusted figure



Anche piccole impurità che si posano sulla sede di tenuta del riduttore possono comportare traflamenti che comportano incrementi di pressione a valle.

Provvedere sempre all'installazione di un filtro a monte dell'impianto.

Provvedere alla manutenzione ordinaria dei filtri.

Pulire sempre l'impianto prima dell'installazione del riduttore.

In most cases, this problem is due to the presence of impurities on the valve seat, causing blow-by and consequent increase in the downstream pressure.

Install an Y-strainer upstream of the pressure reducing valve.

Carry-out the maintenance of the Y-strainer.

Flush the water system before installing the pressure reducing valve.

Certificazioni- Certifications



La ditta ITAP S.p.A. Si riserva il diritto di apportare le modifiche al prodotto descritto e alle relative informazioni e documentazioni tecniche in qualsiasi momento e senza preavviso.

ITAP SpA reserves the right to change the products and their relevant technical data at any time and without prior notice.



Riduttore di pressione EUROPRESS, con attacchi a bocchettone
Pressure reducing valve EUROPRESS, with union connections

143MM

VOCI DI CAPITOLATO - TECHNICAL FEATURES



Funzionamento a pistone con sede compensata.
Attacchi filettati a bocchettone.
Corpo in ottone nichelato.
Temperature minima e massima d'esercizio:
0°C, 80°C.
Pressione massima in entrata: 25bar.
Pressione in uscita regolabile fra 1 e 6 bar.
Pretaratura in fabbrica a 3 bar.
Attacchi manometro 1/4" sui due lati per il controllo della pressione in uscita.
Attacchi filettati ISO228
(equivalente a DIN EN ISO 228 e BS EN ISO 228).

*Compensated piston operation.
Union connections.
Body in nickel-plated brass.
Minimum and maximum working temperatures:
0°C, 80°C.
Maximum inlet pressure: 25bar.
Outlet pressure can be adjusted between 1 and 6 bar.
Factory preadjustment 3 bar.
Outlet pressure gauge connection 1/4" on both sides.
Threads ISO228
(equivalent to DIN EN ISO 228 and BS EN ISO 228).*

MISURA/SIZE	1/2" (DN 15)	3/4" (DN 20)	1" (DN 25)	1"1/4 (DN 32)	1"1/2 (DN 40)	2" (DN 50)
PRESSIONE/PRESSURE	25bar/362.5psi	25bar/362.5psi	25bar/362.5psi	25bar/362.5psi	25bar/362.5psi	25bar/362.5psi
CODICE/CODE	1430012MM	1430034MM	1430100MM	1430114MM	1430112MM	1430200MM
IMBALLO/PACKING	1/36	1/22	1/22	1/12	1/12	1/9

FUNZIONE - FUNCTION

Il riduttore di pressione è un dispositivo che riduce e stabilizza la pressione di ingresso alla pressione desiderata sul lato di uscita. Quando la pressione in entrata dalla rete pubblica risulta troppo elevata e variabile il riduttore di pressione la stabilizza al valore di taratura.

Eventuali oscillazioni della pressione di ingresso non hanno alcuna influenza significativa sul valore di regolazione della pressione di uscita.

Questa serie di riduttori di pressione ha la caratteristica di essere regolabile; questa peculiarità consente all'operatore di tarare la pressione di uscita della valvola secondo il valore desiderato.

Pressure reducing valve is a device which reduces and stabilizes the upstream pressure to an adjusted downstream pressure. When the entering pressure from the public mains is too high and variable, pressure reducing valve stabilizes the downstream pressure to the adjusted one.

Possible variations of the upstream pressure do not influence the adjusted downstream pressure.

This range of pressure reducing valves allows the operator to adjust the downstream pressure to a set figure.



APPLICAZIONI - Use

Adatti all'impiego in impianti idraulici, di riscaldamento, di condizionamento e pneumatici*. Utilizzabili con acqua aria* e altri fluidi non aggressivi.

I riduttori di pressione ITAP soddisfano i requisiti della direttiva PED 97/23/CE e sono esenti dalla marchiatura CE in base all'art. 3 par. 3 del DL 25/02/2000 N.93.

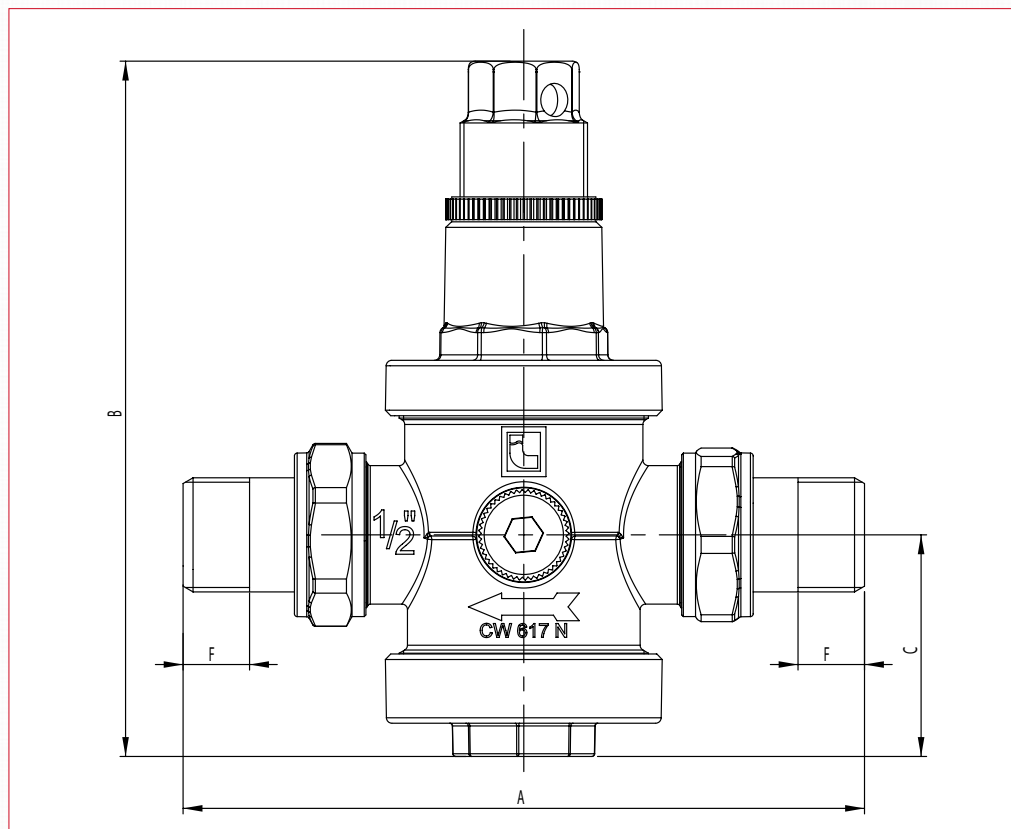
(*Nell'ambito dell'omologazione secondo PED è necessario che questo prodotto venga certificato come parte dell'impianto)

Pressure reducing valves are suitable for domestic water services, heating and air-conditioning plants, compressed air systems. They can be used with water, compressed air and no-aggressive fluids.*

ITAP Pressure reducing valves comply with the requirements of Council Directive 97/23/EC (PED) and the CE marking is not requested according to art. 3 clause 3 of DL 25/02/2000 n. 93.

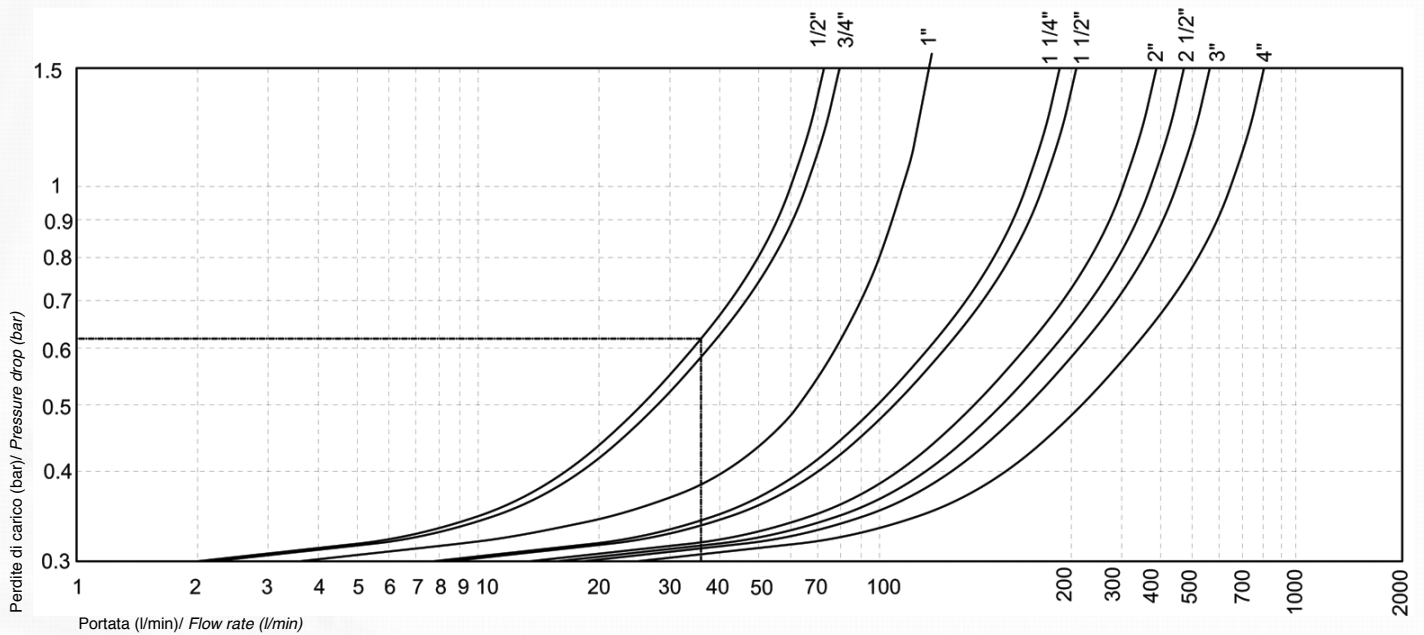
(In the type-testing according to PED Council Directive, it is necessary that pressure reducing valves were approved as a part of the installation)*

QUOTE DI INGOMBRO - DRAWING



MISURE / SIZE	1/2"	3/4"	1"	1"1/4	1"1/2	2"
DN	15	20	25	32	40	50
A (mm)	123	135	156	177	188	213
B (mm)	125,5	125,5	159	218	225	250
C (mm)	40	40	59	69,5	126	87
F (mm)	12	12	14	16	16	17
PRESS. ATMOSF. / WORK. PRESS. Kg/cm ² - bar	25	25	25	25	25	25
PRESS. ATMOSF. PSI LBS WORK. PRESS	363	363	363	363	363	363





N.B. I dati relativi alla misura del 4" sono stati stimati/ Figure about 4" are approximate.

I valori riportati sono calcolati con:
 pressione a monte di 8 bar
 pressione a valle di 3 bar

Here mentioned figures refer to:
 upstream pressure 8 bar
 downstream pressure 3 bar

Letture del diagramma/ Use of diagram

Il diagramma delle perdite di carico rappresenta la perdita di pressione relativa alla portata all'uscita delle utenze. In funzione della portata necessaria eseguo il corretto dimensionamento dell'impianto e del riduttore stesso (è consigliabile mantenere la velocità del flusso nelle condotte tra 1 e 2 metri al secondo).

ESEMPIO.

Nell'ipotesi di aver scelto il riduttore di pressione da 1/2" con una pressione di prearatura $P_v = 3$ bar, e una portata di progetto di 35 l/min, dal diagramma si ricava che per tale portata la perdita di carico corrispondente è di 0.62 bar. Qualora nell'impianto scorra la portata di progetto la pressione rilevata dal manometro a valle del riduttore non sarà più di $P_v = 3$ bar ma $P_v = 3 - 0.62 = 2.38$ bar.

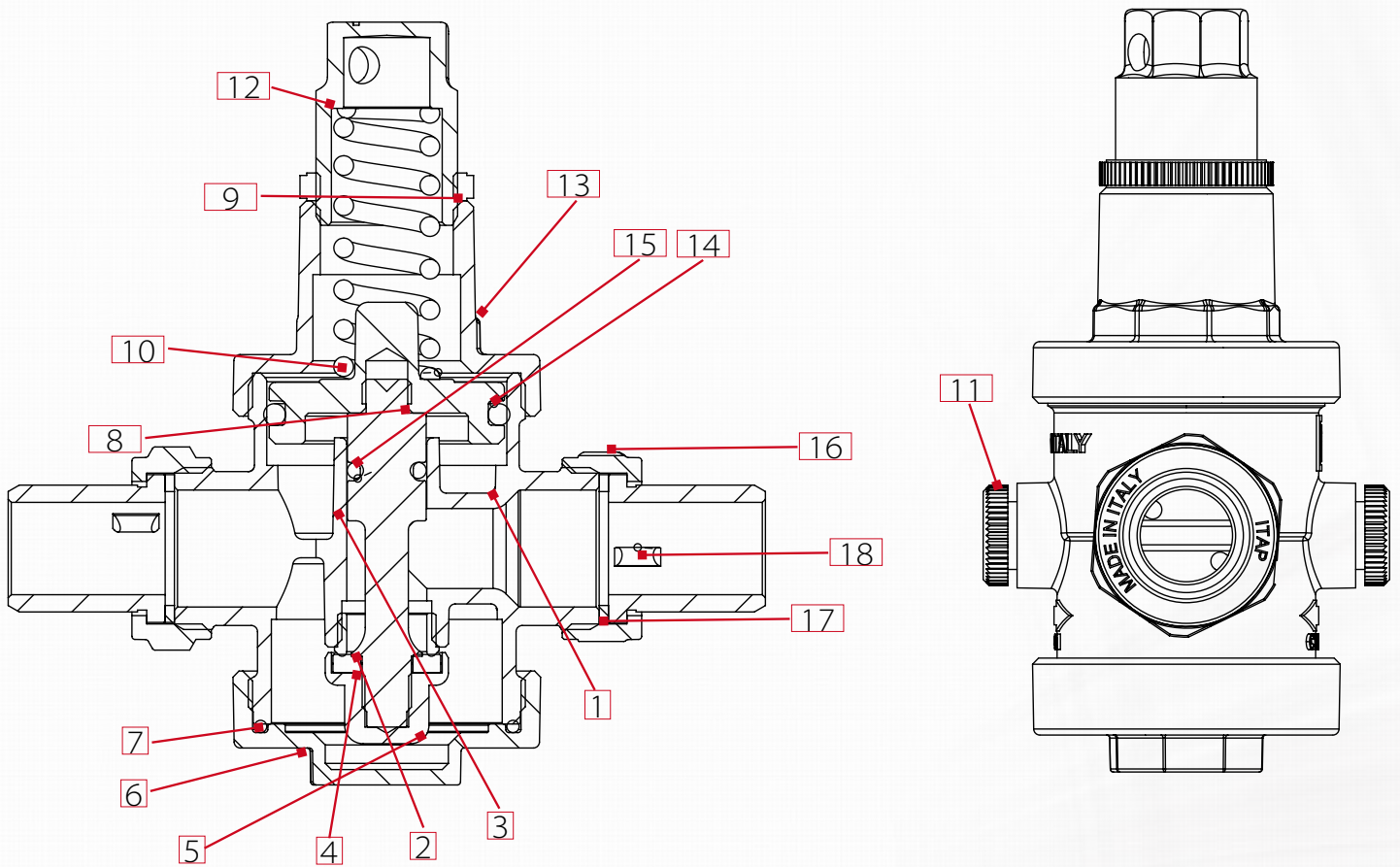
Pressure drop diagram includes the loss of pressure proportional to a specific flow rate. According to the requested flow rate, it is possible to measure the water system and the pressure reducing valve correctly (it would be better to have a flow speed between 1 m/s and 2 m/s in the piping).

INSTANCE.

In case of 1/2" pressure reducing valve with an adjusted downstream pressure of 3 bar and a flow rate of 35 l/min, the pressure drop diagram states a loss of pressure of 0.62 bar. It means that the pressure gauge installed on the outlet way of pressure reducing valve shows a figure of 2.38 bar (= 3 bar - 0.62 bar).



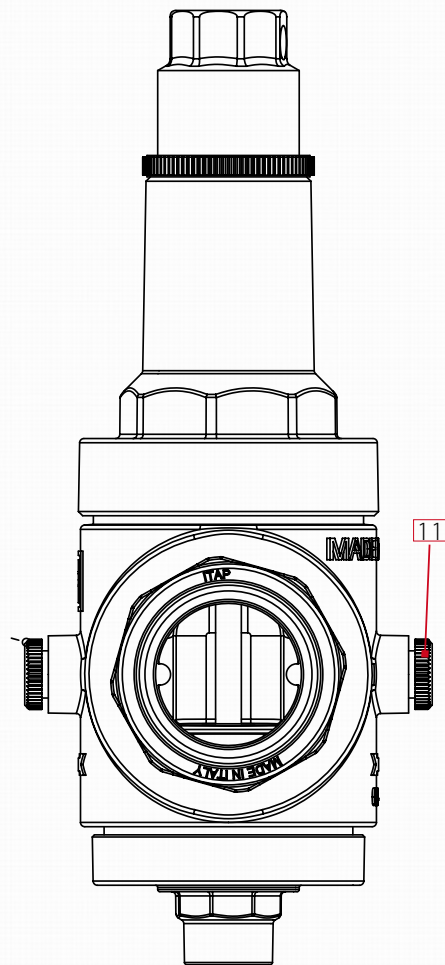
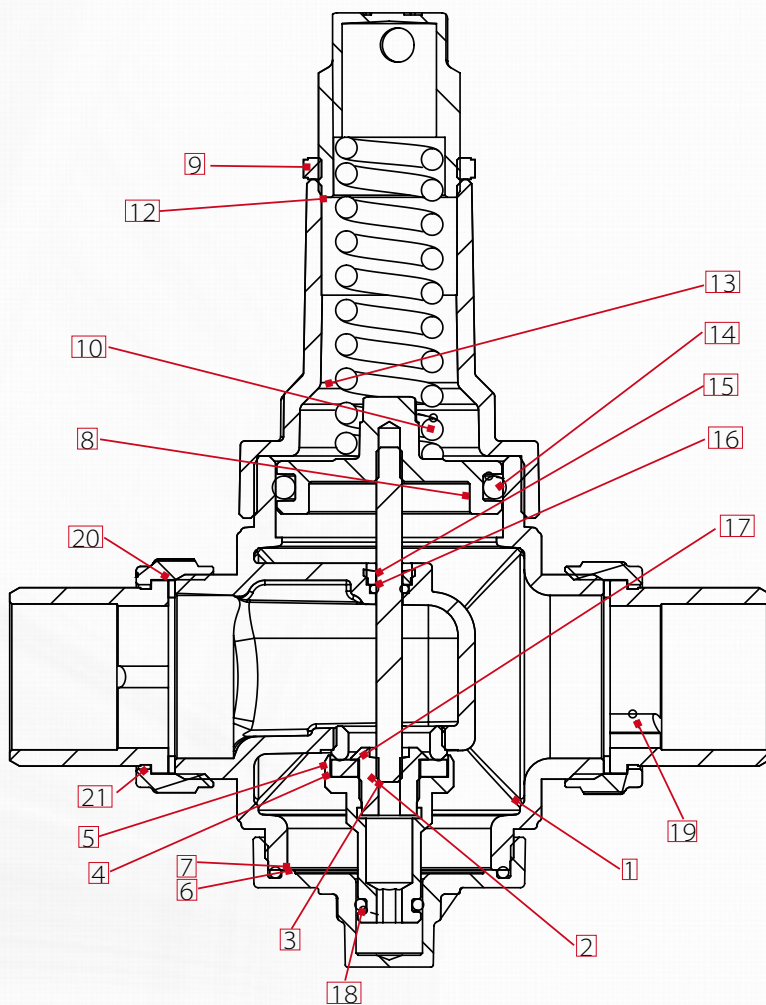
SCHEDA MATERIALI 1/2" - 3/4" - 1" - MATERIALS 1/2" - 3/4" - 1"



POS.	DESCRIZIONE/DESCRIPTION	Q.TÀ/N.	MATERIALE/MATERIAL
1	Corpo / Body	1	Ottone / Brass CW617N
2	Sede / Seat	1	AISI 303
3	Asta / Stem	1	Ottone / Brass CW614N
4	Guarnizione piana / Flat seat washer	1	NBR 70/SH
5	Otturatore / Shutter	1	Ottone / Brass CW614N
6	Tappo inferiore / Inferior plug	1	Ottone / Brass CW617N
7	O-ring / O-ring	1	NBR 70/SH
8	Diaframma / Diaphragm	1	Ottone / Brass CW617N
9	Ghiera / Nut	1	Nylon PA6
10	Molla / Spring	1	EN 10270-1SM
11	Tappo / Cap	2	Nylon PA6
12	Premimolla / Regulator	1	Ottone / Brass CW617N
13	Coperchio superiore / Superior cover	1	Ottone / Brass CW617N
14	O-ring / O-ring	1	NBR 70/SH
15	O-ring / O-ring	1	NBR 70/SH
16	Dado / Nut	2	Ottone / Brass CW617N
17	Guarnizione / Flat seat washer	2	Fibra rossa / Red fiber
18	Codolo a sede piana / Fitting with flat washer	2	Ottone / Brass CW617N



SCHEDA MATERIALI 1"1/4 - 1"1/2" - 2" - MATERIALS 1"1/4 - 1"1/2" - 2"



POS.	DESCRIZIONE/DESCRIPTION	Q.TÀ/N.	MATERIALE/MATERIAL
1	Corpo / Body	1	Ottone / Brass CB753S
2	Sede / Seat	1	AISI 303
3	Asta / Stem	1	AISI 303
4	Guarnizione piana / Flat seat washer	1	NBR 70/SH
5	Otturatore / Shutter	1	Ottone / Brass CW614N
6	Tappo inferiore / Inferior plug	1	Ottone / Brass CW617N
7	O-ring / O-ring	1	NBR 70/SH
8	Diaframma / Diaphragm	1	Ottone / Brass CW617N
9	Ghiera / Nut	1	Nylon PA6
10	Molla / Spring	1	EN 10270-1 SM
11	Tappo / Cap	2	Nylon PA6
12	Premimolla / Regulator	1	Ottone / Brass CW617N
13	Coperchio superiore / Superior cover	1	Ottone / Brass CW617N
14	O-ring / O-ring	1	NBR 70/SH
15	Anello ferma o-ring / Stop ring	1	Ottone / Brass CW614N
16	O-ring / O-ring	1	NBR 70/SH
17	Fermo guarnizione / Stop washer	1	Ottone / Brass CW614N
18	O-ring / O-ring	1	NBR 70/SH - classe H3
19	Codolo a sede piana / Fitting flat seat	2	Ottone / Brass CW617N
20	Guarnizione / Washer	2	Fibra rossa / Red fiber
21	Dado / Nut	2	Ottone / Brass CW617N



Installazione/Installation

Per ottimizzare l'utilizzo e la durata dell'intero impianto è necessario rispettare le seguenti indicazioni di assemblaggio, le norme locali e le direttive generali.

- Il luogo di montaggio deve essere protetto dal gelo e deve essere ben accessibile.
- Montare il riduttore di pressione all'inizio della rete idrica, immediatamente a valle del contatore.
- E' consigliabile installare, prima e dopo il riduttore di pressione, due valvole di intercettazione per facilitare le operazioni di manutenzione.
- Per salvaguardare il riduttore di pressione da sovrappressioni di ritorno montare una valvola di ritegno subito dopo il riduttore.
- Per la perfetta regola d'arte d'installazione seguire lo schema di Fig. 5.2
- In caso di presenza, a valle del riduttore, di boiler applicare un vaso di espansione
- Il riduttore di pressione non è un dispositivo di sicurezza. E' consigliabile collegare dopo il riduttore le opportune valvole di sicurezza.

N.B. La pressione a valle del riduttore non deve essere mai maggiore della pressione massima di esercizio dei componenti che si trovano a valle del riduttore stesso al fine di evitare danneggiamenti o malfunzionamenti.

For the best use and duration of the system, it is necessary to comply with the following instructions on installation, with the national regulations and with relevant local requirements.

- Place of installation has to be protected from frost and has to be easily inspectable
- Install the pressure reducing valve on the private water system, immediately downstream of the water meter
- It would be better to install shut-off valves upstream and downstream of the pressure reducing valve, to facilitate the maintenance operations
- In order to protect pressure reducing valve from overpressure, install a check valve immediately downstream of the pressure reducing valve
- The right scheme of installation is shown in Fig. 5.2
- In case of water heater downstream of the pressure reducing valve, install an expansion vessel between the valve and the water heater
- Pressure reducing valve is not a safety device. It would be better to install all the necessary safety relief valves. Please, duly note the downstream pressure of the reducing valve has not to be higher than the maximum working pressure of the devices installed in the private water system, in order to avoid possible damages or malfunctions.

Istruzioni di montaggio/ Instruction on installation

1. Prima del montaggio aprire tutti i rubinetti di erogazione per lavare l'impianto da impurità, detriti e per espellere l'aria.
2. Installare le valvole di intercettazione a monte e a valle per eventuali manutenzioni
3. Per la corretta direzione del flusso utilizzare la freccia stampata sul corpo
4. Il riduttore di pressione ITAP può essere installato sia con tubazioni verticali che orizzontali in tutte le posizioni.
5. L'articolo 143 è fornito con attacco manometro. E' possibile svitare il tappo laterale in Nylon Pa6 per poter montare un manometro con filettatura da 1/4". In questa posizione il manometro indica la pressione a valle del riduttore di pressione.
6. Tutti i riduttori di pressione ITAP sono collaudati e tarati ad una pressione di uscita di 3 Bar. E' tuttavia possibile modificare la pressione di uscita intervenendo sul dispositivo di regolazione.

1. Before installing the pressure reducing valve, open all the outlets to flush the system and expel any air left in piping
2. Install shut-off valves upstream and downstream to facilitate maintenance operations
3. For a right flow direction, use the arrow stamped on the body
4. ITAP pressure reducing valve can be installed in either vertical or horizontal piping. It can be installed also upside down
5. Art. 143 is equipped with a threaded connection suitable for a pressure gauge. It is possible to unscrew the plug made by
6. Nylon PA6 in order to install a pressure gauge in the size of 1/4". In such a position, the pressure gauge shows the downstream pressure of the reducing valve. The whole range of ITAP pressure reducing valves are tested and adjusted with a downstream pressure of 3 bar. It is possible to change the downstream pressure by means of the adjusting device.

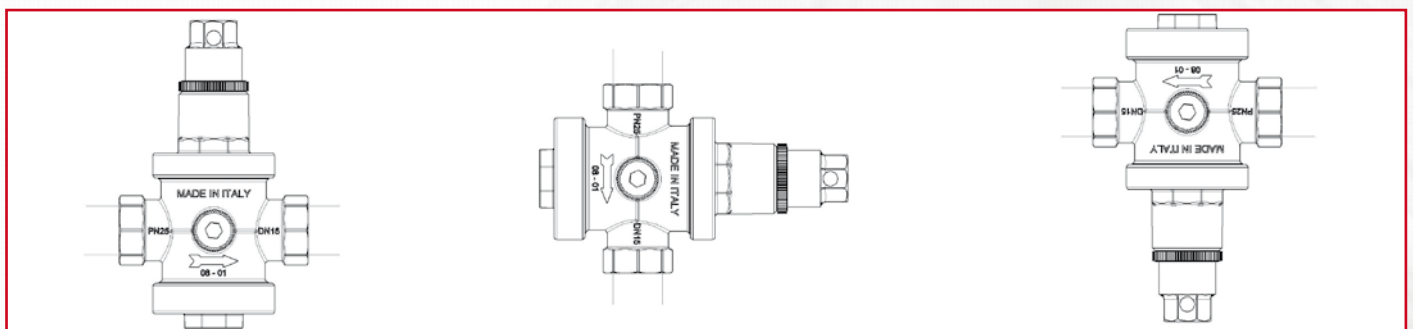




FIG. 4.1

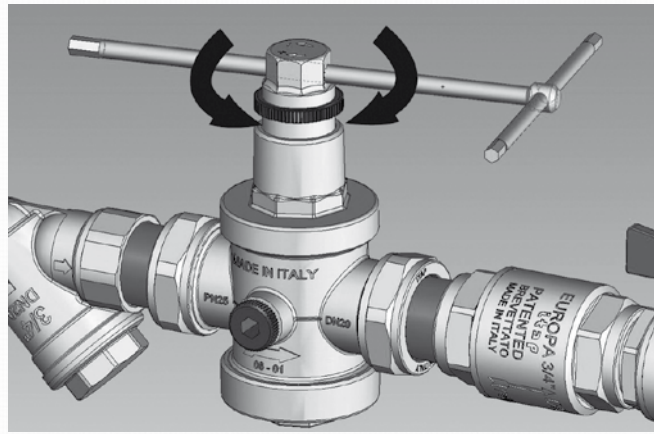


FIG. 4.2



FIG. 4.3

7. La taratura finale del riduttore di pressione deve essere eseguita a circuito idraulico completamente pieno e con gli utilizzatori chiusi. La pressione di ingresso deve essere di almeno 1 Bar superiore alla pressione di taratura. Procedura per regolazione del riduttore a una pressione diversa da quella di fabbrica:

- Chiudere la valvola di intercettazione a valle.
- Svitare la ghiera in nylon (fig. 4.1).
- Agire con una chiave o con un cacciavite sul premimolla (Fig. 4.2); ruotando in senso orario si aumenta la pressione di valle, girando in senso antiorario si riduce la pressione di valle.
- Eseguire alcune manovre di scarico per controllare la stabilità della taratura
- Eseguire eventuali correzioni ad impianto fermo e a temperatura ambiente.
- Riavvitare la ghiera in nylon (Fig. 4.3)

7. The final adjustment of the pressure reducing valve has to be carried out with a filled private water system and with all the outlets shut-off. The upstream pressure has to be at least 1 bar higher than the adjusted pressure. Adjustment of the pressure reducing valve to a downstream pressure different from the pre-adjusted one (3 bar):

Close the downstream shut-off valve

- *Unscrew the nylon nut (Fig. 4.1)*
- *Adjustment is carried out by means of a tool or a screwdriver on the upper part of the device (Fig. 4.2); turn in clockwise way to increase the downstream pressure, turn in anticlockwise way to reduce the downstream pressure*
- *Open the outlets in the private water system, in order to check the stability of the adjusted pressure*
- *Adjust the downstream pressure with outlets totally shut-off and with water at room temperature only*
- *Screw the nylon nut (Fig. 4.3)*

Anomalie, Ricerca guasti / Troubleshooting

1. Incremento della pressione di valle del riduttore in presenza di un boiler.

Il surriscaldamento dell'acqua dovuta al funzionamento del boiler comporta un incremento di pressione a valle del riduttore. Quest'ultimo trovandosi nella corretta posizione di chiusura non permette a tale pressione di sfogarsi.

E' necessario installare un vaso di espansione tra il riduttore e il boiler per assorbire l'incremento di pressione (Fig. 5.1).

Increase in pressure downstream on the pressure reducing valve with a water heater in-line

This problem is due to heating of the water, caused by the water heater. The pressure downstream increases, due to water expansion, as the pressure reducing valve is correctly closed. It is necessary to install an expansion vessel between the pressure reducing valve and the water heater to absorb the pressure increase (Fig. 5.1).

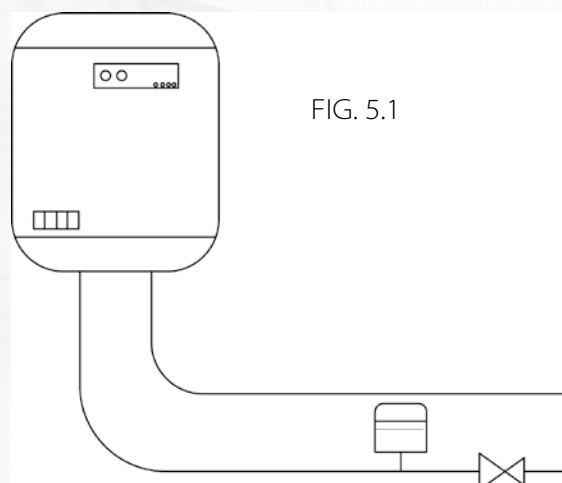
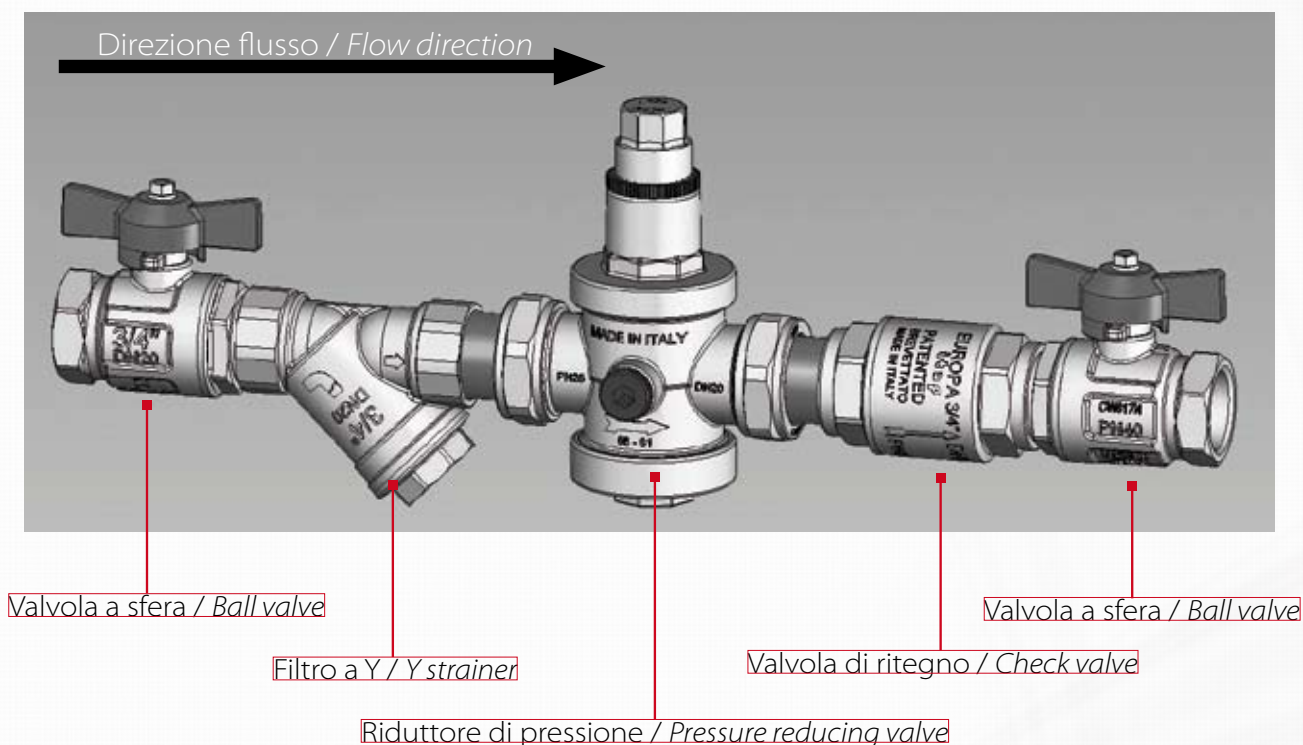


FIG. 5.1



Il riduttore non mantiene il valore di taratura / The pressure reducing valve does not maintain the adjusted figure



Anche piccole impurità che si posano sulla sede di tenuta del riduttore possono comportare traflamenti che comportano incrementi di pressione a valle.
Provvedere sempre all'installazione di un filtro a monte dell'impianto.
Provvedere alla manutenzione ordinaria dei filtri.
Pulire sempre l'impianto prima dell'installazione del riduttore.

*In most cases, this problem is due to the presence of impurities on the valve seat, causing blow-by and consequent increase in the downstream pressure.
Install an Y-strainer upstream of the pressure reducing valve.
Carry-out the maintenance of the Y-strainer.
Flush the water system before installing the pressure reducing valve.*

Certificazioni- Certifications



La ditta ITAP S.p.A. Si riserva il diritto di apportare le modifiche al prodotto descritto e alle relative informazioni e documentazioni tecniche in qualsiasi momento e senza preavviso.
ITAP SpA reserves the right to change the products and their relevant technical data at any time and without prior notice.

